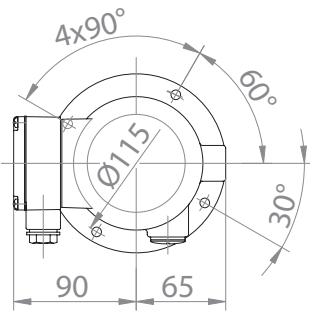
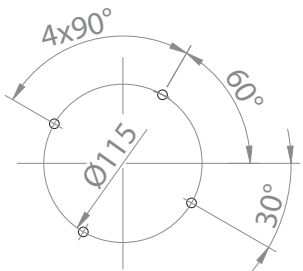
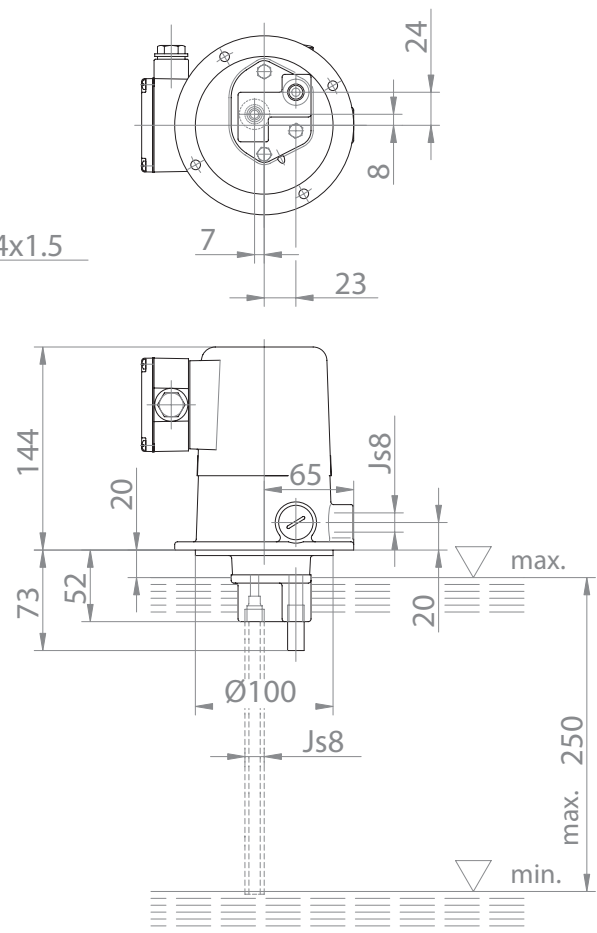


4CZA3

4CZA05
4CZA2



typ	Výtlak Pressure Forderhohe		Průtok Amount Forderst rom	Příkon Power Leistung	Proud Current strom		Jistící proud Assured current Sicherstrom	
	m	kPa			(při 400V)	A	(při 400V)	A
4CZA05- 4CZB05-	30	300	0.9	0.09	0.26		0.31	
4CZA2- 4CZB2-	50	500	2.4	0.12	0.29		0.35	
4CZA3-	120	1200	1.2	0.20	0.68		0.82	