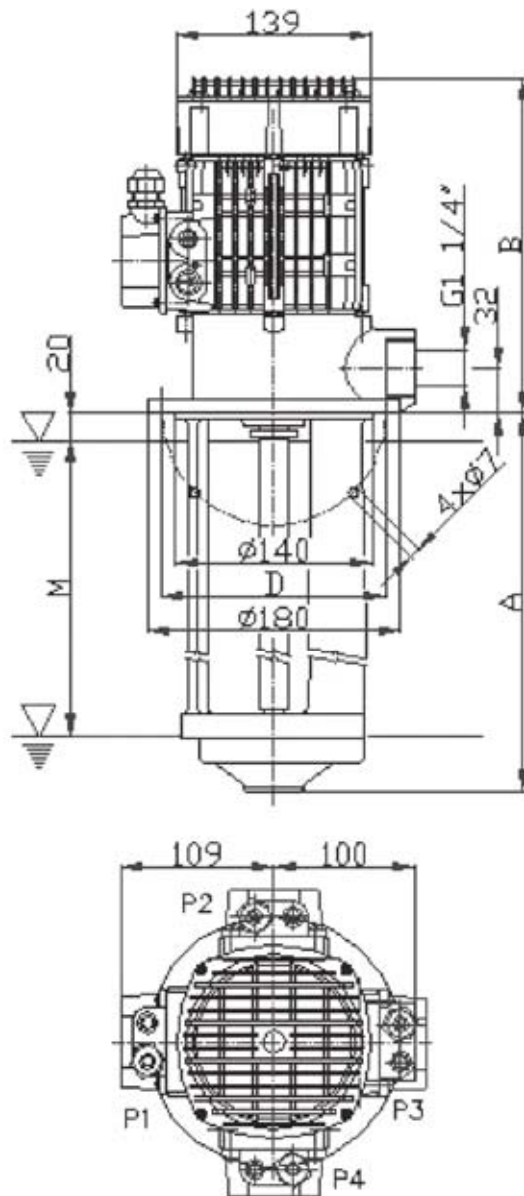


Rozměry a váhy 4COA10,14, 16 a 4COA25-

v základním provedení, v provedení AV2 a AV

Typ	A	B	D	M	AV2 (kg)	AV (kg)
4COA10-17	170			110	7,3	12,7
4COA10-20	200			140	7,4	13,2
4COA10-22	220	238	130	160	7,5	13,4
4COA10-27	270			210	7,6	14,2
4COA10-35	350			290	8,1	15,3
4COA14-17	170			110	7,7	13,6
4COA14-20	200			140	7,8	13,9
4COA14-22	220	238	130	160	7,9	14,1
4COA14-27	270			210	8,0	14,6
4COA14-35	350			290	8,5	15,7
4COA16-18	180			110	8,5	14,3
4COA16-21	210			140	8,7	14,7
4COA16-23	230	238	130	160	8,9	15,0
4COA16-28	280			210	9,2	15,8
4COA16-36	360			290	9,8	17,1
4COA25-18	180			90	9,3	17,7
4COA25-28	280	246	138	200	10,2	19,3
4COA25-36	360			280	10,9	20,6



Čerpadla mají speciální přírubový tvar pro montáž přímo na nádobu s čerpaným médiem. Maximální a minimální výšku hladiny určuje rozměrový náčrtek. Čerpadla se nesmí používat k čerpání hořlavých kapalin. Velikost nečistot by neměla přesáhnout 0.5mm. Na přání lze opatřit víko komory sítkem. Čerpadla mají standardně povrchovou úpravu syntetickou zákl. barvou S 2003.

Použité maeriály

POM...acetálový kopolymer

Typ	Oběžné kolo	Víko kom.	Těleso*	Hřídel
4COA 10- 4COA 14-	zákl. prov.	POM / Al	Al slitina	ČSN 11 600
	prov. AV2			ČSN 17 022
	prov. AV	Bronz	Bronz	ČSN 17 345
4COA 16- 4COA 25-	zákl. prov.	Al	Al slitina	ČSN 11 600
	prov. AV2			ČSN 17 022
	prov. AV	Bronz	Bronz	ČSN 17 345

* těleso je odlitek v celku