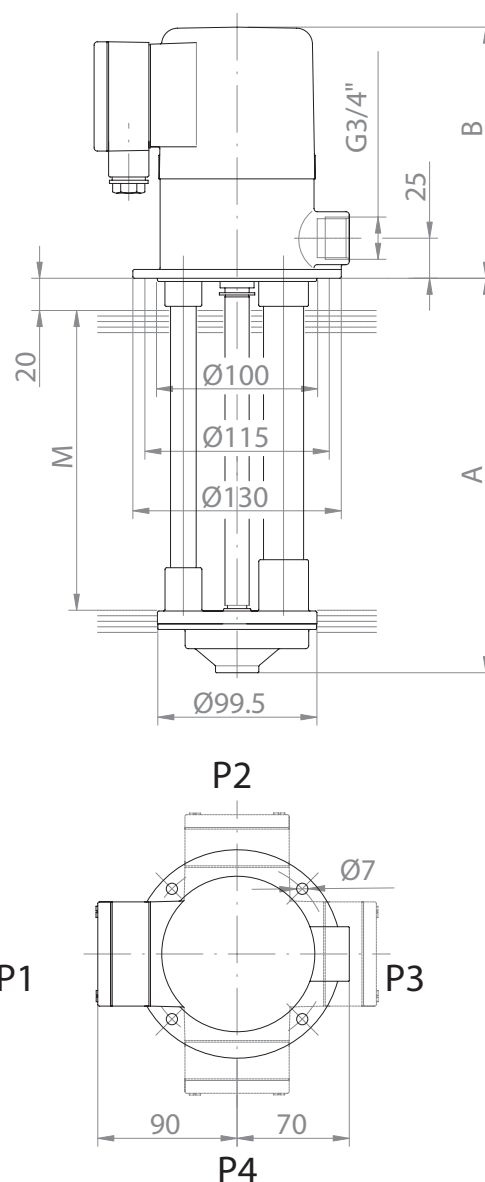


**Rozměry a váhy 2COP1-, 2CPP1-, 4COP2,4,6-**  
v základním provedení a v provedení HV

Typ	A	B	M	kg
2COP1-09	90	156	59	3,1
2COP1-10	100		69	3,1
2COP1-12	120		80	3,2
2COP1-14	140		100	3,3
2COP1-17	170		130	3,4
2COP1-22	220		180	3,5
2COP1-27	270		230	3,7
2CPP1-09	90	156	59	2,6
2CPP1-10	100		69	2,7
2CPP1-12	120		80	2,7
2CPP1-14	140		100	2,8
2CPP1-17	170		130	2,8
4COP2-09	90	156	59	3,2
4COP2-10	100		69	3,2
4COP2-12	120		80	3,4
4COP2-14	140		100	3,5
4COP2-17	170		130	3,7
4COP2-22	220		180	3,9
4COP2-27	270		230	4,2
4COP4-09	90	156	59	3,3
4COP4-10	100		69	3,4
4COP4-12	120		80	3,5
4COP4-14	140		100	3,7
4COP4-17	170		130	3,9
4COP4-22	220		180	4,3
4COP4-27	270		230	4,7
4COP6-09	90	171	59	4,3
4COP6-10	100		69	4,3
4COP6-12	120		80	4,4
4COP6-14	140		100	4,4
4COP6-17	170		130	4,5
4COP6-22	220		180	4,7
4COP6-27	270		230	4,8



trubkové těleso

**Použité materiály**

POM...acetálový kopolymer,

PA6...polyamid

Typ	Oběžné kolo	Víko kom.	Těleso		Hřídel
			**komory	Trubky	
2COP1-	POM	PA6+ 30% sklo	PA6+ 30% sklo	ČSN 11 343	ČSN 11 600
				ČSN 17 240	ČSN 17 022
2CPP1-	POM	PA6	PA6+ 30% sklo	ČSN 11 343	ČSN 11 600
4COP2,4,6-				PA6	PA6+ 30% sklo
	ČSN 17 240	ČSN 17 022			
Typ	Oběžné kolo	Víko kom.	Těleso		Hřídel
4COA2,4,6-	POM / Al	Al slitina	Al slitina	ČSN 11 343	ČSN 11 600
				ČSN 42 3004	ČSN 17 022
	Bronz	Bronz	Bronz*		ČSN 17 345

\* těleso je odlitek v celku

\*\* horní a spodní díl komory jsou spojeny trubkami a tvoří tak těleso